

iHF 3D

COM1 - weiß
 EAN 4007841 066222
 Art.-Nr. 066222



Intelligenter Hochfrequenz-Sensor 160°



3 Zonen skalierbar 3 x 1-5m, max. 7 m

2000 W

2000 W Max. (LED-fähig)



IP54



2 - 2000 Lux



5 Sek - 60 Min (via App)



Manuelle Übersteuerung 4 Std



Vernetzbar via Bluetooth



Ideal 2 m

Teach

Teach mode

Funktionsbeschreibung

Macht draußen den Unterschied. Genau wo Sie wollen. Bewegungsmelder iHF 3D, ideal für Fassaden, Carports, Parkplätze und Terrassen. 160° iHF-Sensor mit 1-5 m Reichweite, 3D-Antennentechnik, erkennt und unterscheidet bewegte Objekte, keine Fehlschaltungen mehr durch Kleintiere, Kälte oder Hitze. Erfasst lückenlos egal aus welcher Gehrung. Per App und Bluetooth einfach einzustellen und zu vernetzen.

Technische Daten

Abmessungen (L x B x H)	120 x 117 x 120 mm	optimale Montagehöhe	1,8 m
Mit Bewegungsmelder	Ja	HF-Technik	5,8 GHz
Herstellergarantie	5 Jahre	Erfassungswinkel	160 °
Einstellungen via	Potis, Bluetooth	Öffnungswinkel	100 °
Mit Fernbedienung	Nein	Unterkriechschutz	Ja
Variante	COM1 - weiß	segmentweise Ausblendung	Ja
VPE1, EAN	4007841066222	Elektronische Skalierbarkeit	Ja
Ausführung	Bewegungsmelder	Mechanische Skalierbarkeit	Nein
Anwendung, Ort	Außenbereich	Reichweite Radial	r = 5 m (35 m ²)
Anwendung, Raum	Außenbereich, Hauseingang, Rund ums Haus, Terrasse / Balkon, Hof & Einfahrt	Reichweite Tangential	r = 5 m (35 m ²)
Farbe	Weiß	Sendeleistung	< 1 mW
Farbe, RAL	9010	Funktionen	Normal- / Testbetrieb, Manuell ON / ON-OFF
Inkl. Eckwandhalter	Nein	Dämmerungseinstellung	2 – 2000 lx
Montageort	Wand	Zeiteinstellung	5 s – 60 Min.
Montageart	Aufputz, Wand	Grundlichtfunktion	Nein
Schutzart	IP54	Hauptlicht einstellbar	Nein

iHF 3D

COM1 - weiß
EAN 4007841 066222
Art.-Nr. 066222



Technische Daten

Umgebungstemperatur	von -20 bis 50 °C
Werkstoff	Kunststoff
Netzanschluss	220 – 240 V / 50 – 60 Hz
Schaltausgang 1, Ohmsch	2000 W
Technologie, Sensoren	iHF (Intelligente Hochfrequenz-Technik), Lichtsensor
Montagehöhe	1,80 – 2,00 m
Montagehöhe max	2,00 m

Dämmerungseinstellung Teach	Ja
Konstantlichtregelung	Nein
Vernetzung	Ja
Art der Vernetzung	Master/Master
Vernetzung via	Kabel, Bluetooth
Produkt Kategorie	Bewegungsmelder

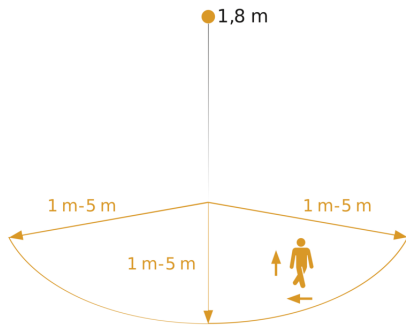
iHF 3D

COM1 - weiß

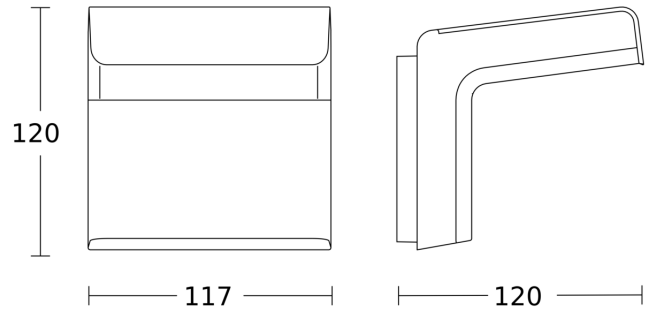
EAN 4007841 066222

Art.-Nr. 066222

Sensorerfassungsbereich



Maßzeichnung



Mögliche Montagehöhe: 1,80 m - 2,00 m

Orange: radial und tangential

3 skalierbare Achsen

Schaltplan Master

